

NOMBRE

KIT AUTOMÁTICO AVES

REFERENCIA

11660

CARACTERÍSTICAS DE PRODUCTO

MATERIAL

-

COLOR

-

PESO

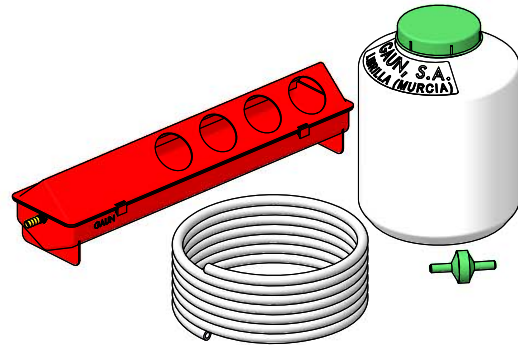
2,170 kg

TIPO DE CIERRE

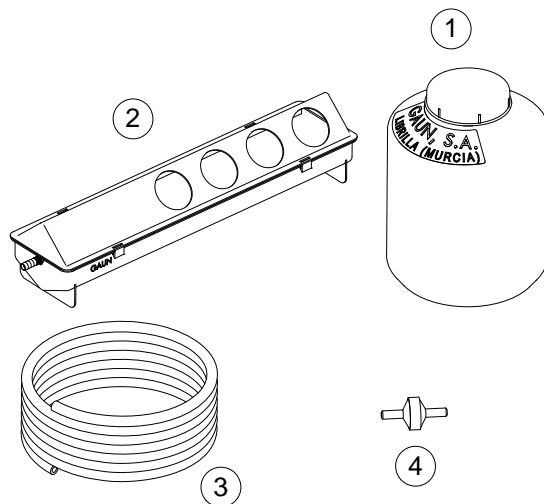
-

ACCESORIOS

-



CROQUIS



| Nº | DESCRIPCIÓN |
|----|------------------------------|
| 1 | DEPÓSITO 8 LITROS |
| 2 | BEBEDERO AUT. 50 cm 8 HUECOS |
| 3 | TUBO 8x14 mm |
| 4 | FILTRO |

CARACTERÍSTICAS DE EMBALAJE

TIPO DE PACKING

CAJA

UNIDADES/CAJA

01 Unidades

DIMENSIONES CAJA

520x335x240 mm

PESO CAJA

2,550 kg

VOLUMEN CAJA

0,042 m³

PALET 1,00x1,00

